

# DISTRIBUTION BLOCKS

AUTOMOTIVE LINE

## Dağıtım blokları

The distribution blocks allow several gas springs to be connected in a battery.

Each block can connect several gas springs equipped with side port, and several blocks can be interconnected.

Choose the proper fittings for hose connection.

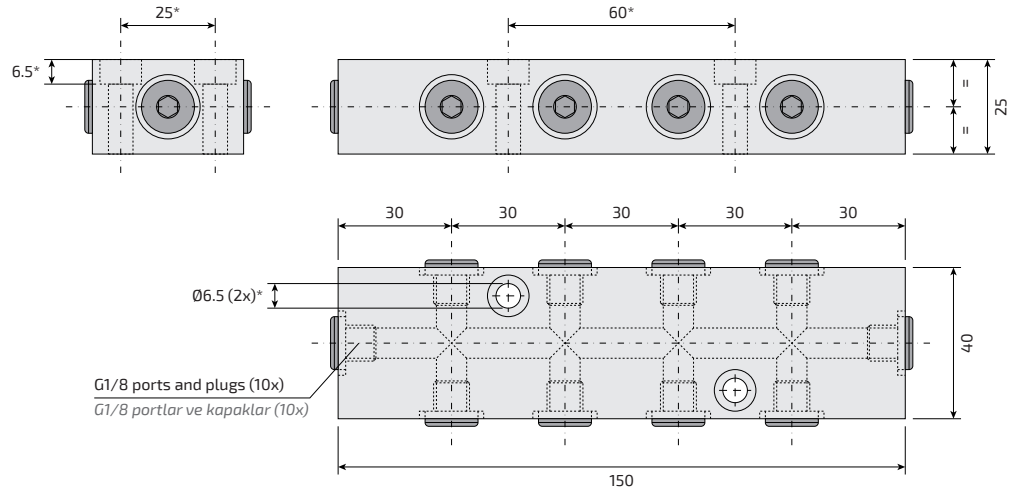
Dağıtım blokları, birkaç gazlı yayın bir aküye bağlanmasına izin verir.

Her blok, yan port ile donatılmış birkaç gazlı yayı bağlayabilir ve birkaç blok birbirine bağlanabilir. Hortum bağlantısı için uygun bağlantı parçalarını seçin.

### Dimensions / Ölçüler

Model  
Model

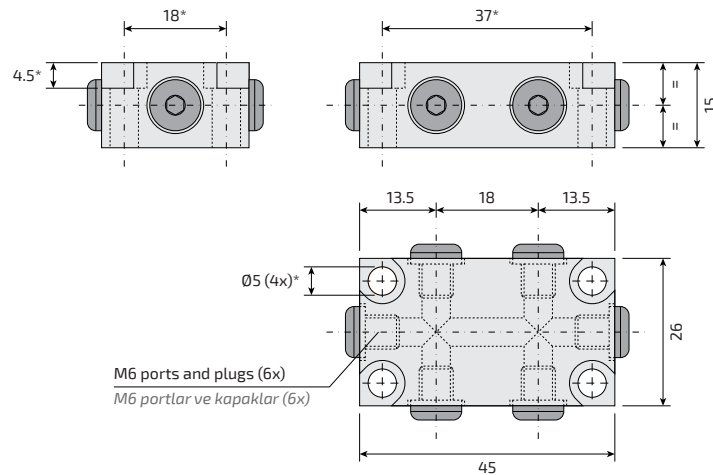
AD00



\* For M6 fixing screws (2x) / M6 montaj vidaları için (2x)

Model  
Model

AD01

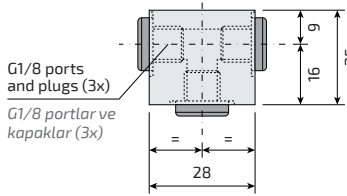
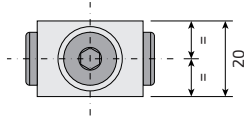


\* For M4 fixing screws (4x) / M4 montaj vidaları için (4x)



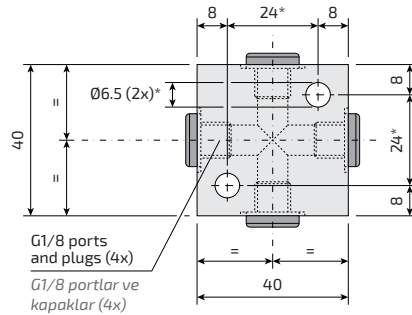
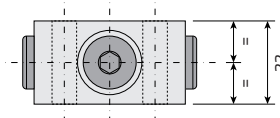
Model  
Model

AD02



Model  
Model

AD03

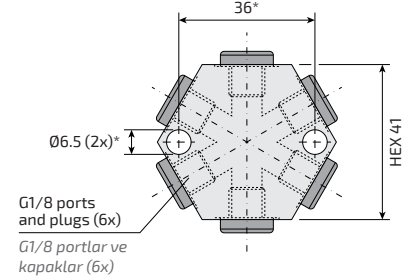
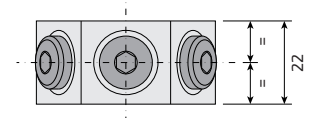


\* For M6 fixing screws (2x)  
\* M6 montaj vidaları için (2x)



Model  
Model

AD04



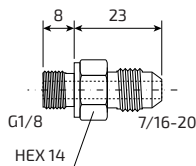
\* For M6 fixing screws (2x)  
\* M6 montaj vidaları için (2x)

# FITTINGS for CONNECTING SEVERAL DISTRIBUTION BLOCKS

Birden fazla dağıtım bloğunu bağlamak için aksesuarlar

Model  
Model

AR000

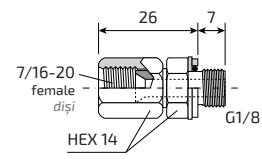


TIGHTENING TORQUE 20-25 Nm  
SIKMA TORKU 20-25 Nm

(only for G1/8 ports)  
(sadece G1/8 portları ile)

Model  
Model

AR000G



TIGHTENING TORQUE 20-25 Nm  
SIKMA TORKU 20-25 Nm

(only for G1/8 ports)  
(sadece G1/8 portları ile)